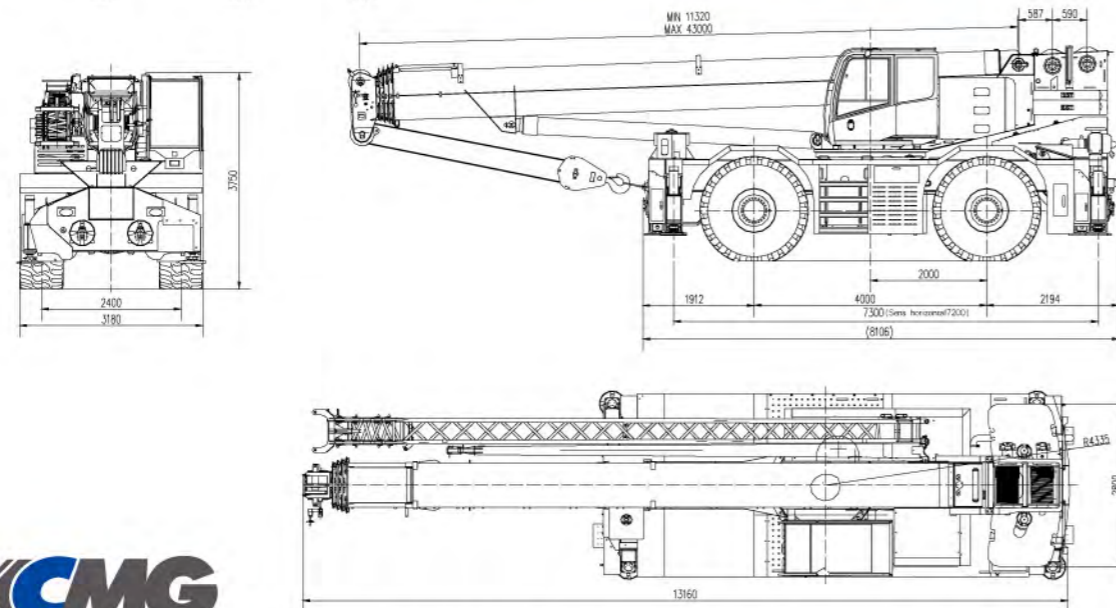
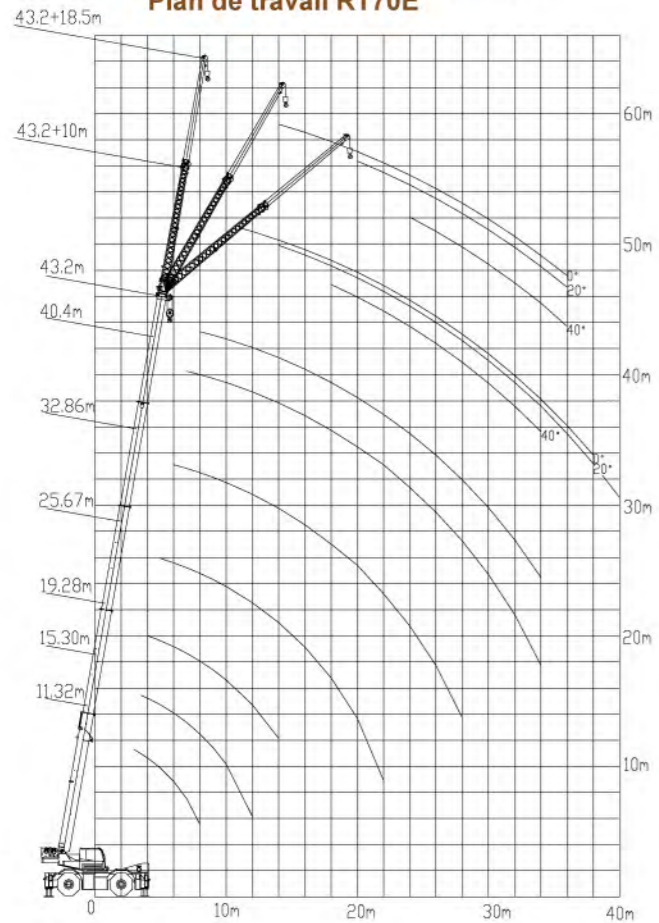


RT70E WORJING RANGES
Plan de travail RT70E



XUZHOU CONSTRUCTION MACHINERY GROUP IMP.&EXP.CO.,LTD
 Add: XCMG Headquarters, Xuzhou Economic Development Zone, Jiangsu, China 221004

Materials and specifications are subject to change without notice.

RT70E ROUGH TERRAIN CRANE

GRUE TOUT TERRAIN



RT70E

PRODUCT ADVANTAGES AVANTAGES DE PRODUITS



1 MOST COMPACT CRANE IN ITS CLASS
La grue la plus compacte dans sa catégorie

2 LONGEST BOOM OPERATION IN ITS CLASS
l'opération de la perche la plus longue dans sa catégorie

3 LIGHTWEIGHT AND POWERFUL
Poids léger et puissant

4 INDEPENDANT DISC PARKING BRAKE
Frein de stationnement à disque indépendant

5 PRECISE FUNCTION CONTROL
Contrôle de fonction précis

6 MULTI-MODE ALL TERRAIN STEERING CONTROL
4WD, 4WS, CRAB STEER
Commande de direction tout-terrain multi-mode
4WD, 4WS, commande de direction par grue



RT70E TECHNICAL SPECIFICATIONS RT70E Spécifications techniques



Feature Caractéristiques	Capacité / description
Maximum rated lifting capacity Capacité de levage nominale maximale	70,000kg
Maximum load moment for basic boom Moment de charge maximum pour perche basique	2,075kN.m
Maximum load moment for fully extended boom Moment de charge maximum pour perche complètement étendue	1,186kN.m
Maximum lifting height for basic boom Hauteur de levage maximale pour perche basique	11,800mm
Maximum lifting height for boom Hauteur de levage maximale pour perche	43,700mm
Maximum lifting height for jib Hauteur de levage maximale pour perche	61,559mm
Maximum main winch speed Hauteur de levage maximale pour flèche	125m/min
Maximum auxiliary winch speed Vitesse de treuil maximale auxiliaire	125m/min
Boom raising Rehaussement de perche	80 seconds
Boom lowering Abaissement de perche	120 seconds
Boom full telescoping extension time Temps d'extension de télescopage plein de perche	110 seconds
Boom full telescoping retraction time Temps de rétraction de télescopage plein de perche	130 seconds
Max slewing speed (no load) Vitesse de rotation maximale (zéro charge)	1.9 r/min



Max. travel speed Vitesse de déplacement maximale	35 km/h
Drive mode Mode d'entraînement	4 x 2 ; 4 x 4
Max. grade ability Tenue de route en côte maximale	65%
Min. turning radius Rayon de braquage minimal	6.1m (4 wheels); 10.5m (2 wheels)
Steering modes Modes de direction	Independent front & rear axle steering; small turning radius, crab walk Direction d'axe avant et arrière indépendant, rayon de braquage faible et marche en crabe small turning radius; crab walk
Service brake Masse à vide (contreponds exclus)	Hydraulic dual circuit, disc brake Circuits double hydrauliques et frein à disque
Parking brake Contrepoids	Mechanical disc brake, hydraulic release Frein à disque mécanique, décharge hydraulique



Curb mass (excluding counterweight) Masse à vide (contreponds exclus)	48,987kg
--	----------



Counter weight Contrepoids	9,000kg
-------------------------------	---------



Overall dimensions (LxVxH) Encombrement (L x L x H)	13,160mm x 3,180mm x 3,750mm
--	------------------------------

Wheel base Base de roue	4,000mm
----------------------------	---------

Outrigger span (longitudinal/lateral) Portée de longeron (longitudinal/lateral)	7,300/7,200mm
--	---------------

Basic boom length Longueur de perche basique	11.32m
---	--------

Max boom length Longueur de perche maximale	43.2m
--	-------

Jib length Longueur de flèche	10m - 18.5m bi-fold bi plis
----------------------------------	-----------------------------

Jib offset angle Angle de compensation de flèche	0°, 20°, 40°
---	--------------

Max/min boom angle Angle de perche maximum/minimum	80° / -2°
---	-----------

Min ground clearance Garde au sol minimale	467
---	-----

Approach/departure angle Angle de direction/angle de départ	20° / 17.5°
--	-------------



Engine Moteur	Cummins QSB6.7-C260
------------------	---------------------

Power/rotation speed Puissance/vitesse de rotation	194/2,200kW/r/min
---	-------------------

Torque/rotation speed TCouple/vitesse de rotation	990/1,500N.m/r/min
--	--------------------

Emission standard Norme d'émission	Off-road, Euro III Décharge Euro III
---------------------------------------	---